

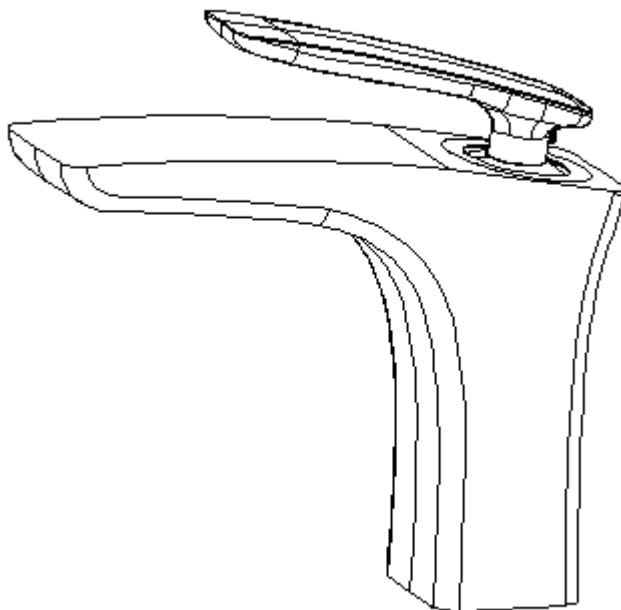


Genuine products

ИНСТРУКЦИЯ ПО МОНТАЖУ И ЭКСПЛУАТАЦИИ

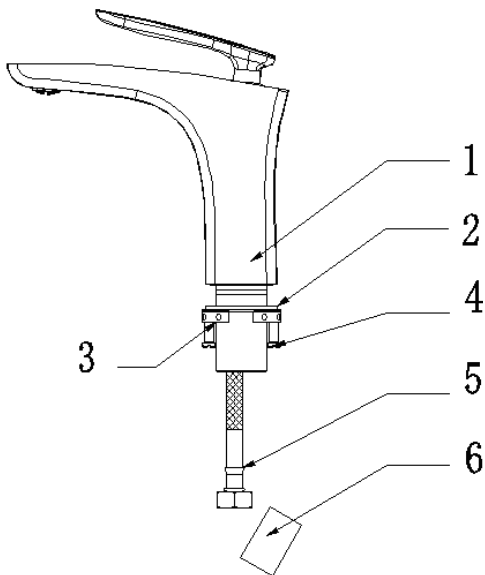
Смеситель для раковины

Арт.: Helmi 4061/00-16F Chrome-White



Timo – марка заслуживающая доверия

avrora-arm.ru
+7 (495) 956-62-18



Список деталей:

- 1- Корпус смесителя
- 2 - Кольцо
- 3 - Гайка
- 4 - Крепежный винт
- 5 - Гибкая подводка
- 6 - Инструкция по монтажу

Системные требования:

Для исправной работы необходимо соблюдение следующих условий:

- Прочистить трубопровод до установки.
- Рабочее давление воды (горячей и холодной) 1-5 бар.
- Максимальное статическое давление 8 бар.

Если давление превышает или может превысить данный уровень, необходимо установить сертифицированный редуктор давления.

- Максимальная температура горячей воды 80° С.

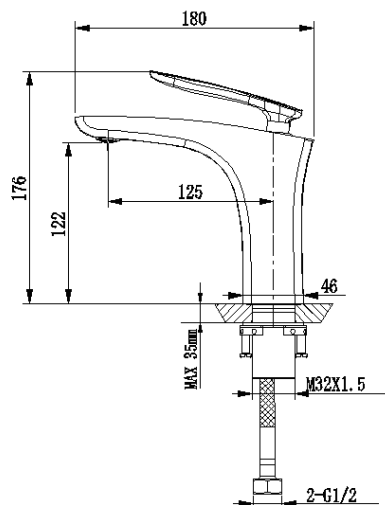
Если температура превышает 80° С, необходимо установить клапанный регулятор температуры.

- Установка должна соответствовать требованиям местных инстанций.
- В соответствии с надлежащей сантехнической практикой, во избежание повреждения керамического картриджа механическими примесями **должны быть установлены фильтры тонкой механической очистки 100 мкр.**

Несоблюдение этих требований влечет за собой аннулирование гарантии.

Установка смесителя:

- Прodelайте отверстие под монтаж.
- Установите уплотнительное кольцо к основанию смесителя.
- Прикрутите подводку для подачи горячей воды (с красной отметкой) к отверстию слева на основании смесителя, а для подачи холодной (с синей отметкой) к отверстию справа.
- По очереди опустите шланги для подачи воды в монтажное отверстие.
- Установите смеситель на место монтажа.
- Установите снизу кронштейн, (если он предусмотрен в вашей комплектации) резиновую шайбу, металлическую шайбу и гайку или гайку с фиксирующими винтами (в зависимости от комплектации).
- Проверьте, чтобы смеситель и настольный уплотнитель были правильно совмещены.
- Закрепите гайку при помощи гаечного ключа и зафиксируйте ее винтами (если в вашей комплектации гайка с фиксирующими винтами).
- Промойте трубы для подачи воды, чтобы удалить инородные вещества.
- Прикрутите подводку смесителя к трубам, проверьте все соединения на предмет утечек.
- Проверьте работу смесителя.



Гарантия, обслуживание и уход.

Изготовитель гарантирует исправную работу изделия в течение 5 лет с момента покупки и обязуется по своему усмотрению отремонтировать или заменить неисправный товар в течение гарантийного срока. Регулярно мойте поверхность смесителя водой и вытирайте мягкой тканью. Допускается применение следующих очистителей: мягкий жидкий очиститель, бесцветный очиститель стекол, очиститель и полирующие жидкости без абразивов.

Регулярно снимайте аэратор и прочищайте во избежание его засорения.



Во избежание повреждения покрытия смесителя запрещается использовать:

жесткую щетку, абразивные, полирующие порошки и другие очистители с гранулами, кислотные очистители поскольку они могут разъесть покрытие.

Несоблюдение этих требований влечет за собой аннулирование гарантии.

Условия гарантии:

Гарантийному ремонту не подлежат:

- Смесители с механическими повреждениями корпуса, а так же лейки, душевые шланги и изливы (для смесителей с длинным изливом).
- Гарантия распространяется только на корпус, картридж и переключатель (дивертор смесителя)- 5 лет.
- Гарантия на ручной душ, тропический душ, шланг душа, подводка- 1 год.
- На гарантийное обслуживание принимается смеситель в полной комплектации производителя.
- При возникновении неисправности, замене или ремонту подлежат только вышедшие из строя детали смесителя.

В гарантийном ремонте может быть отказано в случае:

- Механических повреждений и комплектующих деталей смесителя.
- Неправильного монтажа и эксплуатации смесителя.
- Ремонта и замены деталей смесителя посторонними лицами.
- Загрязнения смесителя инородными предметами, ржавчиной, образованием известкового налета.
- При естественном износе деталей (уплотнители, декоративные накладки, аэраторы).

Артикул _____

Наименование товара _____

Дата продажи _____

Продавец _____

Претензий по комплектации и внешнему виду товара не имею:

подпись покупателя

